

PERFORATED FACE CEILING DIFFUSERS & GRILLES

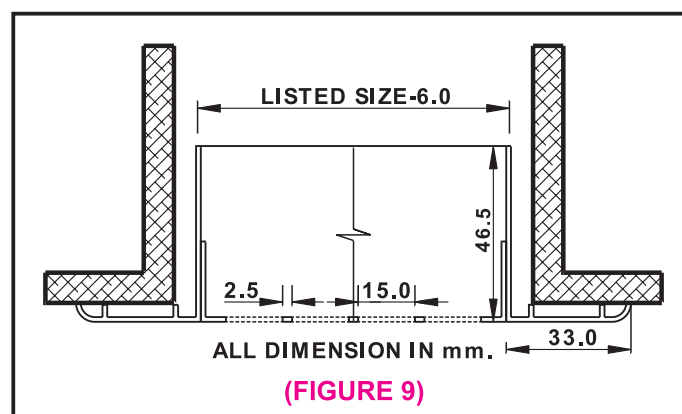
دریچه های سقفی چهار گوش اتاق عمل

APPLICATION

Shahrokhi perforated face ceiling diffusers & grilles with spot air diffusion flowing ability designed to suit H.V.A.C applications for use in surgery rooms in hospitals or equal spaces. These diffusers are used for supply and exhaust air and provides a stable pattern of air diffusion flowing (Figure 9).

کاربری

دریچه های سقفی چهار گوش اتاق عمل دمپردار و بدون دمپر شاهرخی با قابلیت پخش کنندگی هوا بصورت نقطه ای جهت کاربریهای مناسب در صنعت تهویه مطبوع به منظور استفاده در اتاقهای عمل بیمارستانها یا در مکان های مشابه طراحی شده اند. این دریچه ها جهت هوای رفت و تخلیه استفاده می شوند و پخش جریان هوا را بصورت یکنواخت انجام می دهند (شکل ۹).



DESCRIPTION

Shahrokhi perforated face ceiling diffusers have a face which punched with 15mm diameter holes and install easily over the square duct or round duct with an adaptor (Figure 18).

توضیحات

دریچه های سقفی چهار گوش اتاق عمل شاهرخی دارای یک صفحه پانچ شده با سوراخهایی به قطر ۱۵ میلی متر است که به آسانی روی کانال چهار گوش یا توسط یک تبدیل روی کانال گرد نصب می شوند (شکل ۱۸).

These diffusers have an ability in adjust the air flow patterns without change in air volume, pressure and sound level.

FRAME

Three types A,B,C of frame (figure 3) are available up on request.
Select the type of frame is relative to installation of diffusers location.

MATERIAL & FINISH

High quality 1.25mm. thickness extruded aluminium profile for frames and 1mm. thickness aluminium sheet for face in matt aluminium anodized finish.
White polyester liquid or powder coating finish is also available or any other specified color with raul code up on requirement.

ORDERING CODE

Shahrokhi perforated face ceiling diffusers & grilles with following ordering code are specified.

این دریچه‌ها قابلیت تنظیم لایه های هوا را بدون هیچگونه تغییری در حجم، فشار و میزان صدای هوا دارند.

قاب

سه نوع قاب A,B,C (شکل ۳) بنا به درخواست در دسترس می باشد. انتخاب نوع قاب به محل نصب دریچه‌ها بستگی دارد.

مواد و رنگ

قابها از پروفیل آلومینیوم کششی به ضخامت ۱٫۲۵ میلیمتر و صفحه از ورق آلومینیوم به ضخامت یک میلیمتر با روکش آنادایز شده آلومینیوم با کیفیت مناسب تهیه می شوند.
این امکان وجود دارد که رنگ آمیزی نهایی به روش پاشش رنگ مایع یا پودری (الکترواستاتیک) با استفاده از پلی استر سفید یا هر رنگ دیگری با شماره رال مشخص با توجه به نیاز انجام شود.

کد سفارش

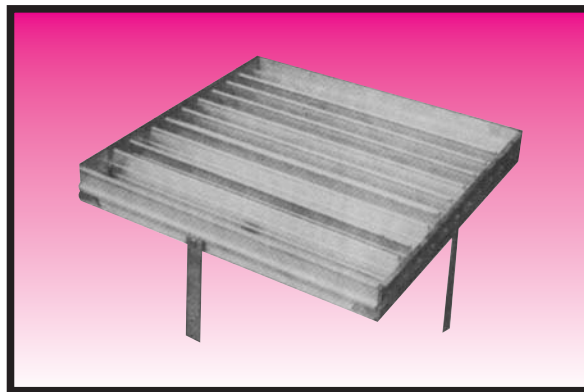
دریچه‌های سقفی چهارگوش اتاق عمل دمپر دار و بدون دمپر شاهرخی با کد سفارش زیر مشخص می شوند.

SH.SDI.PF-W x H
<p>SH : کارخانه شاهرخی SDI : دریچه سقفی چهارگوش PF : اتاق عمل W x H : (اینچ) ارتفاع X (اینچ) عرض</p>
<p>SH : Shahrokhi manufacture SDI : Square ceiling diffuser PF : Perforated face WxH : Width (inch) x Height (inch)</p>

CONTROL GRIDS

Control grids are used for control airflow patterns in a branch ducts and into the neck of diffusers.

These control grids made of a frame and a number of blades in aluminium which can be adjust them in desire angles to uniform air flow.



شبکه های کنترل

جهت کنترل لایه های هوا در کانال های انشعابی و دهانه ورودی دریچه های هوا از شبکه های کنترل استفاده می شود. این شبکه های کنترل از یک قاب و تعدادی پره آلومینیومی قابل تنظیم تشکیل شده اند که می توان آنها را در زوایای مورد نظر به منظور همگن نمودن لایه های هوا تنظیم نمود.

ENGINEERING PERFORMANCE DATA

جدول محاسبات دریچه های سقفی چهار گوش اتاق عمل

SH.SDI.PF

SIZE (in x in) AK (sq. ft)	FLOW RATE c.f.m.	NECK VEL. f.p.m.	P _T in.w.g.	N.C.	THROW ft.	SIZE (in x in) AK (sq. ft)	FLOW RATE c.f.m.	NECK VEL. f.p.m.	P _T in.w.g.	N.C.	THROW ft.
12"x12" [0.59]	100	169	0.002	<20	3	21"x21" [1.77]	300	169	0.002	<20	7
	125	212	0.003	<20	4		400	225	0.003	<20	8
	150	254	0.004	22	5		500	282	0.005	<20	10
	175	297	0.005	24	6		600	338	0.007	22	12
	200	339	0.007	29	7		700	395	0.010	28	13
	225	381	0.009	33	8		800	451	0.013	35	14
	250	424	0.011	37	9		900	507	0.016	44	16
	275	466	0.014	40	10		1000	564	0.020	52	17
15"x15" [0.90]	100	112	0.001	<20	4	24"x24" [2.32]	400	172	0.002	<20	8
	150	168	0.002	<20	5		525	226	0.003	<20	9
	200	223	0.003	21	6		650	280	0.005	22	10
	250	279	0.005	22	7		775	334	0.007	25	12
	300	335	0.007	25	8		900	388	0.009	30	13
	350	391	0.010	29	9		1025	442	0.012	34	15
	400	447	0.012	35	10		1150	495	0.015	37	17
	450	503	0.016	39	11		1275	549	0.019	40	18
18"x18" [1.27]	200	158	0.002	<20	5	SIZE : Is the listed size in inches. AK : Outlet area in square feet. P_T : Total pressure in inches water gage. THROW : In feet horizontal ceiling air pattern based on 100 f.p.m. terminal velocity. NC : NC based on 10db room attenuation.					
	300	237	0.004	<20	6						
	400	316	0.006	<20	8						
	500	395	0.010	22	10						
	600	474	0.014	26	12						
	700	553	0.019	34	13						
	800	632	0.025	43	15						
900	711	0.032	48	16							