



SH.GDR.W1



SH.GDR.W2

## ROUND GRILLE DAMPERS

### APPLICATION

Shahrokhi round grille dampers are used for adjust the air flow rate or close the grilles if neccessery.

### DESCRIPTION

The blades of these dampers are constructed in types of one way (figure 18) and two ways (figure 19).  
As shown in the Figures at one and two ways dampers are removal by rotating a special screw.

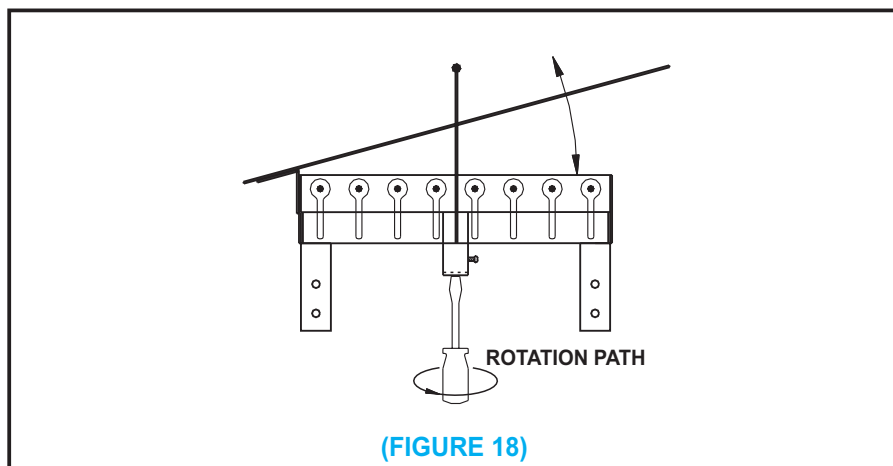
## دمپر دریچه‌های گرد

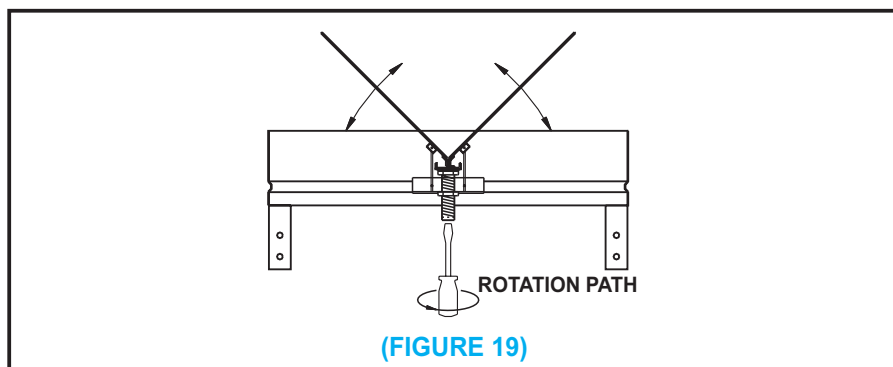
### کاربری

دمپر دریچه‌های گرد شاهرخی به منظور تنظیم میزان دبی جریان هوا یا در صورت نیاز جهت قطع کامل آن مورد استفاده قرار می‌گیرد.

### توضیحات

تیغه‌های این دمپرها در دو نوع یکطرفه (شکل ۱۸) و دو طرفه (شکل ۱۹) ساخته می‌شوند.  
همانطور که در اشکال نشان داده شده است انتقال حرکت در دمپره‌های یکطرفه و دو طرفه توسط دوران یک پیچ مخصوص صورت می‌گیرد.





## MATERIAL & FINISH

High quality 0.7mm. thickness aluminium or galvanized iron sheet for frames and blades. White polyester liquid or powder coating finish is also available or any other specified color with raul code up on require ment.

## مواد و رنگ

قابها و پره ها از ورق آلومینیوم یا گالوانیزه به ضخامت ۰/۷ میلیمتر با کیفیت مناسب تهیه می شوند. این امکان وجود دارد که رنگ آمیزی نهایی به روش پاشش رنگ مایع یا پودری (الکترواستاتیک) با استفاده از پلی استر سفید یا هر رنگ دیگری با شماره رال مشخص با توجه به نیاز انجام شود.

## ORDERING CODE

Shahrokhi round grille dampers are specified with following ordering code.

## کد سفارش

دمپر دریچه های گرد شاهرخي با کد سفارش زیر مشخص می شوند.

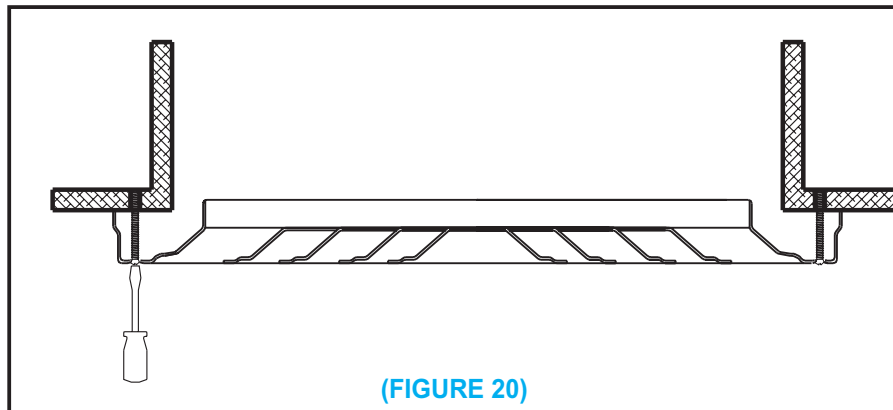
| SH.GDR.T-Φ   |  |
|--|--|
| <p>SH : کارخانه شاهرخي<br/>           GDR : دمپر دریچه گرد<br/>           T : نوع دمپر : W1 : یکطرفه<br/>           W2 : دو طرفه<br/>           Φ : قطر (اینچ)</p>               |  |
| <p>SH : Shahrokhi manufacture<br/>           GDR : Round grille damper<br/>           T : type : W1 : one way<br/>           W2 : Two ways<br/>           Φ: Diameter (inch)</p> |  |

## GRILLES FIXING DETAILS

## جزئیات نصب درایچه ها

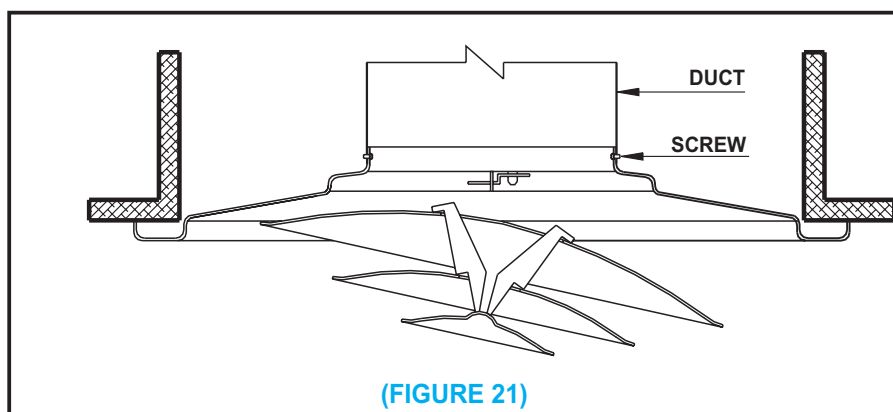
A) (Figure 20) shows grille fixing method over the duct, ceiling or wall.

الف) (شکل ۲۰) طریقه نصب درایچه را بر روی کانال، سقف یا دیوار نشان می‌دهد.



B) (Figure 21) shows demontage ability of internal vanes from the frame for grille installation, adjust damper and cleaning.

ب) (شکل ۲۱) قابلیت جدا نمودن پره‌های داخلی از قاب جهت نصب درایچه، تنظیم دمپر و شستشو را نشان می‌دهد.



**Recommended Noise Criteria**
**میزان صدای پیشنهادی**

| AVERAGE (NC) | APPLICATION                       | کاربری                              | متوسط میزان صدا (NC) |
|--------------|-----------------------------------|-------------------------------------|----------------------|
| 25           | Residences (suburbia)             | منازل مسکونی (حومه شهر)             | ۲۵                   |
| 30           | Residences (urban)                | منازل مسکونی (داخل شهر)             | ۳۰                   |
| 35           | Apartment, Buildings, Hotel Rooms | اتاقهای آپارتمانها، ساختمانها و هتل | ۳۵                   |
| 35           | Hotels, Ballrooms, Bank Halls     | سالنهای هتلها، اتاق رقص، بانک       | ۳۵                   |
| 40           | Hotel Public Spaces               | فضاهای عمومی هتل                    | ۴۰                   |
| 45           | Kitchens, Laundries, Garages      | آشپزخانهها، رختشویخانهها، پارکینگها | ۴۵                   |
| 30           | Hospital Rooms                    | اتاقهای بیمارستان                   | ۳۰                   |
| 35           | Hospital Operating Rooms, Wards   | اتاقهای عمل و خصوصی بیمارستانها     | ۳۵                   |
| 40           | Hospital Public Spaces            | فضاهای عمومی بیمارستان              | ۴۰                   |
| 30           | Offices Conference Rooms          | اتاقهای کنفرانس اداری               | ۳۰                   |
| 35           | Offices Executive                 | دفاتر ساختمانی                      | ۳۵                   |
| 35           | Office Private                    | دفتر خصوصی                          | ۳۵                   |
| 40           | Office General                    | دفتر عمومی                          | ۴۰                   |
| 50           | Office Computer                   | دفتر رایانه‌ای                      | ۵۰                   |
| 22           | Music Auditoriums                 | استودیوی موسیقی                     | ۲۲                   |
| 22           | Radio and Tv Broadcasting         | اتاق پخش رادیو و تلویزیون           | ۲۲                   |
| 27           | Theatres                          | تئاترها                             | ۲۷                   |
| 32           | Assembly Hall                     | سالن مونتاژ                         | ۳۲                   |
| 25           | Mosques, churches                 | مساجد و کلیساها                     | ۲۵                   |
| 35           | Libraries and Schools             | مدارس و کتابخانهها                  | ۳۵                   |
| 40           | Laboratories                      | آزمایشگاهها                         | ۴۰                   |
| 40           | Recreation Halls                  | سالنهای پذیرش                       | ۴۰                   |
| 35           | Public Libraries, Museums         | کتابخانههای عمومی و موزهها          | ۳۵                   |
| 40           | Banks, Post Offices               | بانکها و دفاتر پست                  | ۴۰                   |
| 40           | Restaurants Night Clubs           | کلوپهای ورزشی و رستوران             | ۴۰                   |
| 45           | Cafeterias                        | قهوه خانهها                         | ۴۵                   |
| 40           | Dept. Stores (upper floors)       | طبقات بالایی فروشگاهها              | ۴۰                   |
| 40           | Clothing Stores                   | فروشگاه البسه                       | ۴۰                   |
| 45           | Dept. Stores (main floors)        | طبقات اصلی فروشگاهها                | ۴۵                   |
| 45           | Supermarket, Retail stores        | سوپرمارکت، مغازهها                  | ۴۵                   |
| 35           | Sports Coliseums                  | سالنهای ورزشی                       | ۳۵                   |
| 40           | Bowling Alley                     | سالن بولینگ                         | ۴۰                   |
| 50           | Swimming pools                    | استخرهای شنا                        | ۵۰                   |
| 45           | Factories, Supt. offices          | کارخانهها، دفاتر مربوطه             | ۴۵                   |
| 60           | Light Manufacturing               | کارخانجات کوچک                      | ۶۰                   |
| 65           | Heavy Manufacturing               | کارخانجات بزرگ                      | ۶۵                   |