

SH.DDA.

DUCTED DAMPERS

APPLICATION

Shahrokhi ducted dampers are used for adjust the air flow rate or close the duct path if necessary.

These dampers apply in round or square ducts.

DESCRIPTION

Shahrokhi ducted dampers open , close or adjust by rotate a number of blades with a common linkage mechanism in square type and by rotate a lever with a handle or an electrical motor in round type (Figures 1&2).

دمپره‌های کانالی

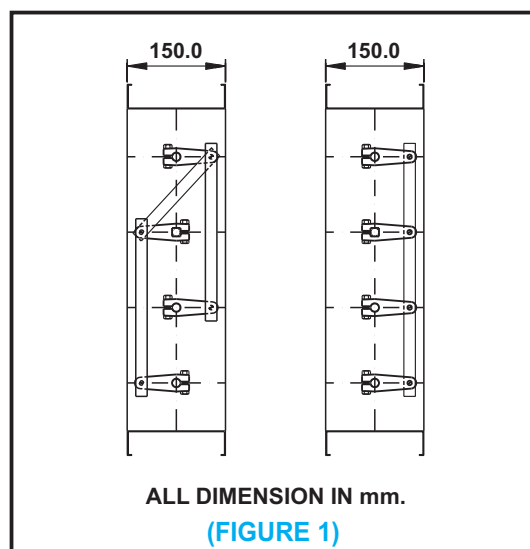
کاربری

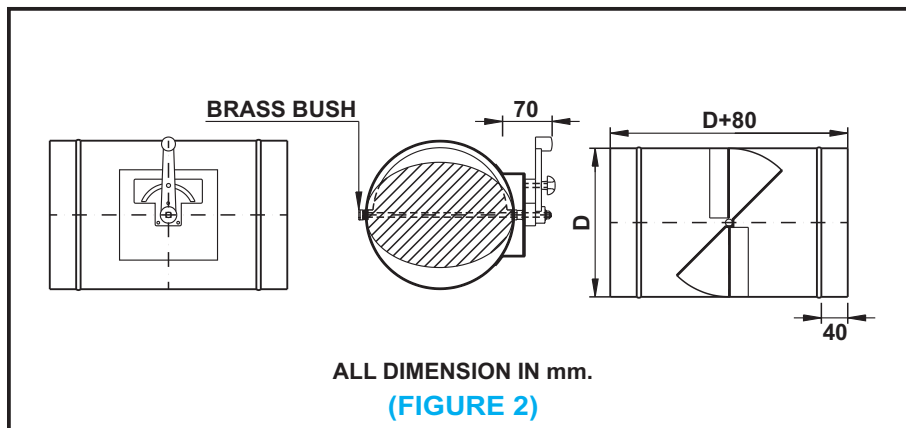
دمپره‌های کانالی شاهرخي به منظور تنظيم ميزان دبي جريان هوا يا در صورت نياز جهت قطع كامل دبي جريان هوا در داخل کانال مورد استفاده قرار مي گيرند.

اين دمپرها براي کانال‌هاي گرد يا چهارگوش کاربري دارند.

توضیحات

دمپره‌های کانالی چهارگوش شاهرخي بواسطه چرخش تعدادی پره با یک مکانیزم اهرم بندي مشترك و دمپره‌های کانالی گرد با چرخش یک محور توسط یک دستگیره يا یک موتور الكتريكي باز، بسته و يا تنظيم مي گردند (شکل‌های ۱ و ۲).





The blades of square ducted dampers are constructed in two types of parallel and opposite (Figures 3&4).

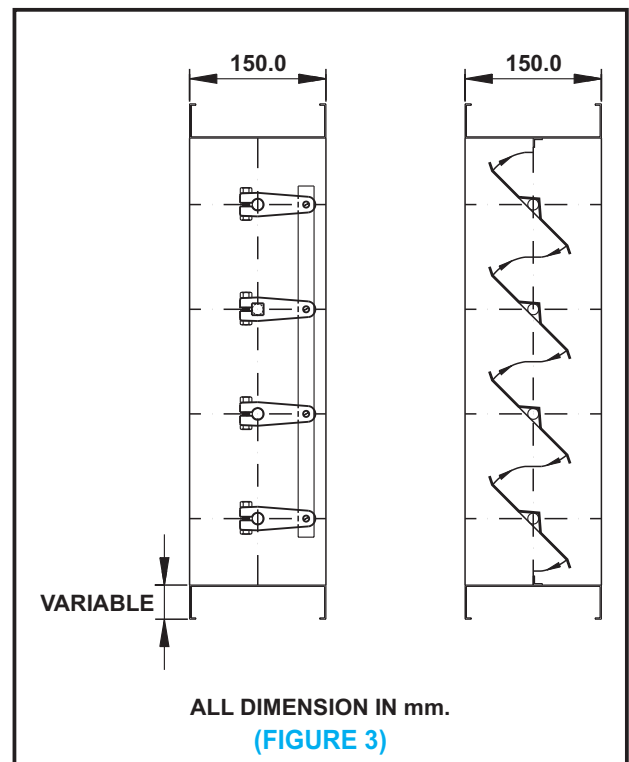
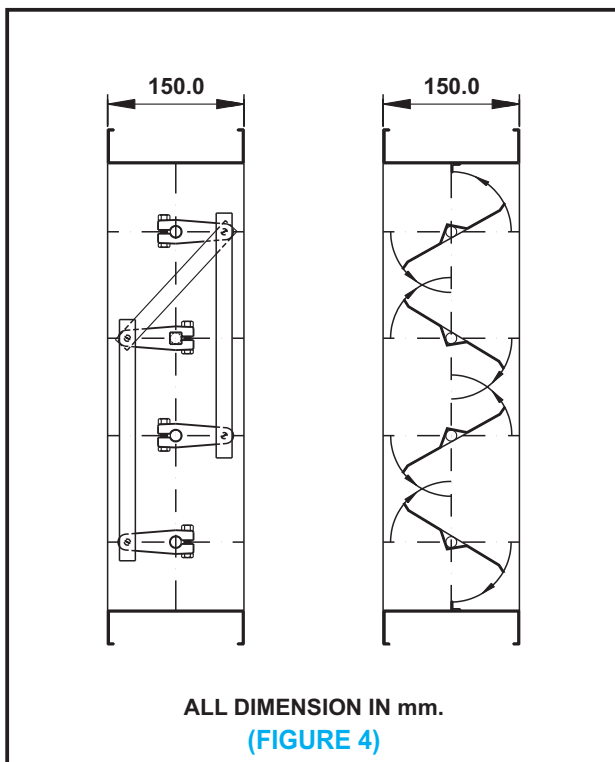
To easily open or close the blades a brass bush with a grease reservoir located in join the frame.

Either is possible to use aluminium washable air filter with different thicknesses behind the ducted dampers as optional.

پره‌های دمپرهای کانالی چهارگوش در دو نوع موازی و ۷-۸ ساخته می‌شوند (شکل‌های ۳ و ۴).

به منظور سهولت در باز و بسته شدن پره‌ها در محل اتصال به قاب بوش برنجی به‌مراه محفظه ذخیره گریس نصب می‌شود.

همچنین امکان نصب فیلترهای هوای آلومینیومی قابل شستشو با ضخامتهای مختلف قبل از دمپرهای کانالی در صورت نیاز وجود دارد.



MATERIAL

High quality 1.5mm. thickness iron galvanized or aluminium sheet for frames and blades.

Either can be used 1.5mm. thickness extruded aluminium profile in matt aluminium anodized finish for square ducted dampers.

مواد

قابها و پره ها از ورق گالوانیزه یا آلومینیوم به ضخامت ۱/۵ میلیمتر با کیفیت مناسب تهیه می شوند.

همچنین می توان برای دمپرهای کانالی چهارگوش از پروفیل آلومینیوم کششی به ضخامت ۱/۵ میلیمتر با روکش آنادایز شده آلومینیوم استفاده کرد.

ORDERING CODE

Shahrokhi ducted dampers are specified with following ordering code.

کد سفارش

دمپرهای کانالی شاهرخی با کد سفارش زیر مشخص می شوند.

SH.DDA.T-W x H or Φ
<p>SH : کارخانه صنعتی شاهرخی DDA : دمپر کانالی T : نوع دمپر کانال : SQO : چهارگوش ۷-۸ SQP : چهارگوش موازی ROU : گرد W x H or Φ : (اینچ) قطر یا (اینچ) ارتفاع x (اینچ) عرض</p>
<p>SH : Shahrokhi manufacture DDA : Ducted damper T : type : SQO : Opposite square type SQP : Parallel square type ROU : Round type W x H or Φ : Width (inch) x Height (inch) or diameter (inch)</p>